



ADRIAN
TOP ENERGY SOLUTIONS GROUP

EXKLUZÍVNY ZÁSTUPCA

SONNIGER
HEATING PARTNERS

VYKUROVANIE, CHLADENIE, VENTILÁCIA

VIAC AKO 30 ROKOV SKÚSENOSTÍ V ENERGETIKE

27.6.2024 Banská Bystrica
Michal Mihalyfi



ADRIAN

TOP ENERGY SOLUTIONS

GROUP

Teplovodné
jednotky



Destratifikátory



Dverné
clony



SORTIMENT



ADRIAN

TOP ENERGY SOLUTIONS

GROUP

Vykurovací výkon od 5 do 120 kW

Chladiaci výkon od 2 do 15 kW

Prietok vzduchu až do 5700 m³/h

Vhodné aj pre nízokoteplotné riešenia

Špeciálne vyhotovenie z EPP

Unifikované rozmery



HEATER



ADRIAN

TOP ENERGY SOLUTIONS

GROUP

- 3 stupňový ventilátor v štandarde
- Vzdialené ovládanie cez aplikáciu
- Variant s EC ventilátormi
- Pripojenia na BMS
- Verzia s rekuperáciou
- Možnosť celoročného využitia



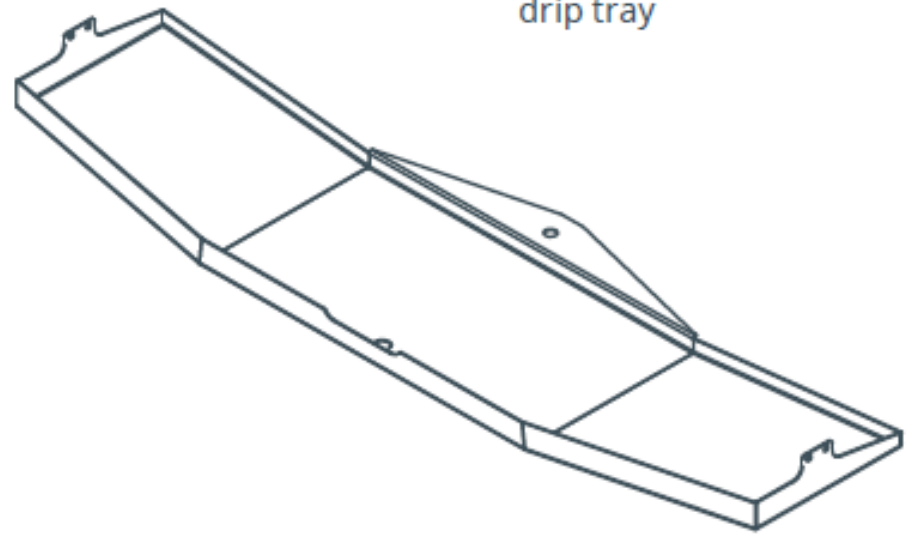
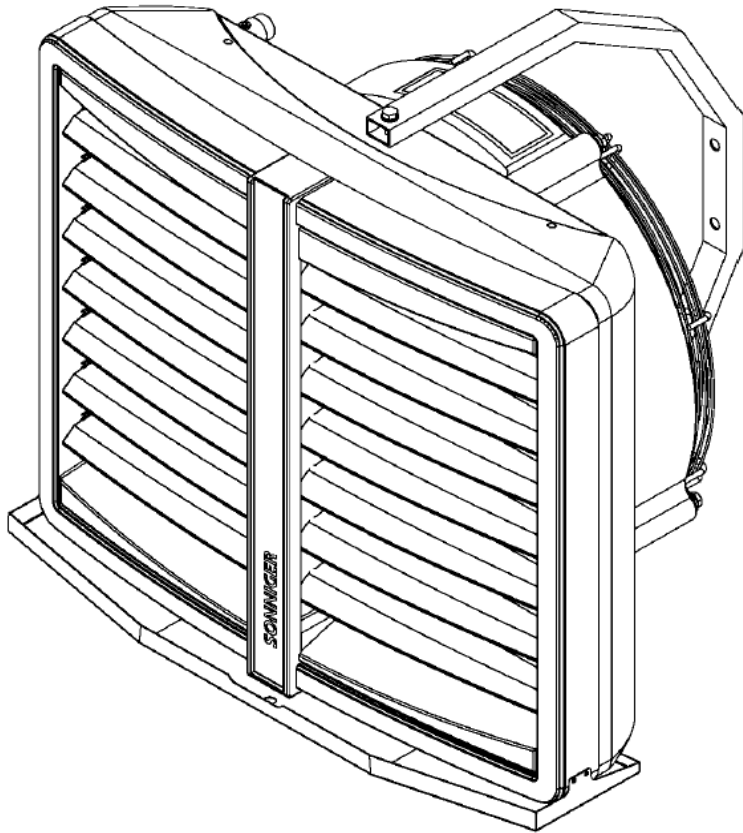
HEATER



ADRIAN

TOP ENERGY SOLUTIONS

GROUP



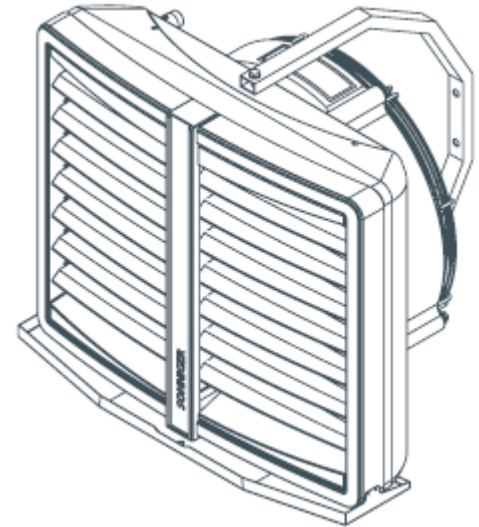
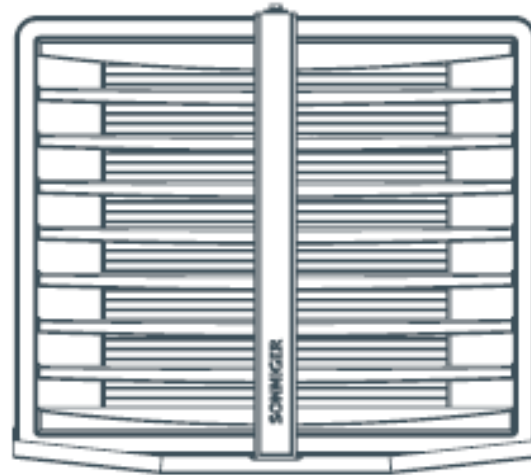
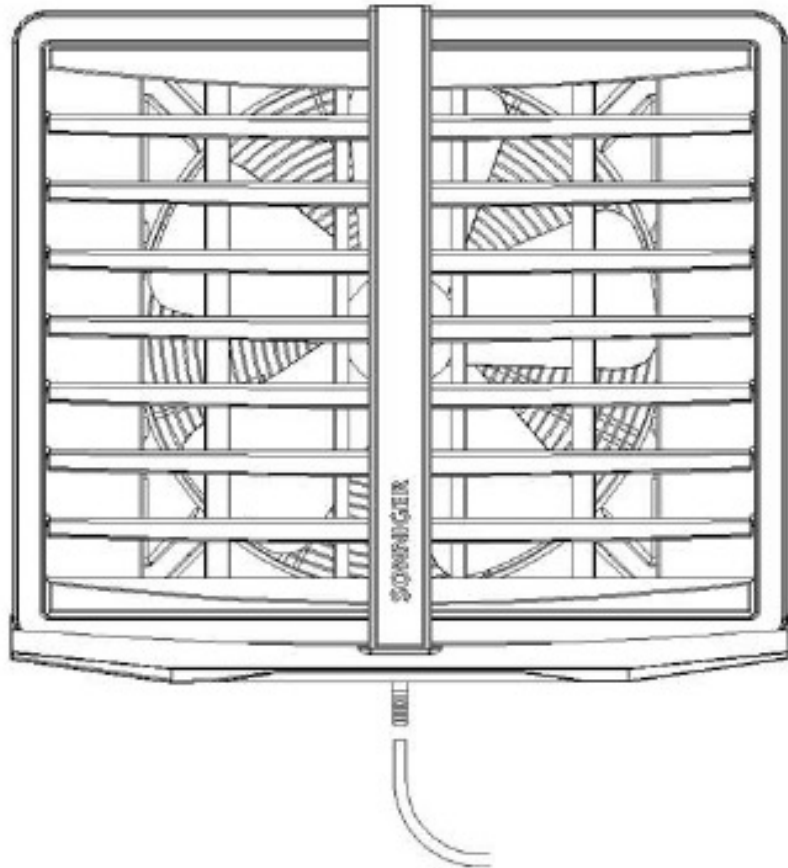
CHLADENIE



ADRIAN

TOP ENERGY SOLUTIONS

GROUP



CHLADENIE



ADRIAN

TOP ENERGY SOLUTIONS

GROUP

TECHNICKÉ ÚDAJE		HEATER chladienie				
		CR2	CR3	CR2 MAX	CR3 MAX	CR4 MAX
kód pre ventilátor AC		WA0017	WA0018	WA0024	WA0025	WA0026
kód pre ventilátor EC		WA0017EC	WA0018EC	WA0024EC	WA0025EC	WA0026EC
odporúčany tepelný výkon*	kW	15-50	20-70	25-70	35-95	40-120
vykurovací výkon (70/50°C) / ΔT nárastu teploty vzduchu**	kW/°C	26 kW 22°C	35 kW 34°C	40 kW 22°C	53 kW 35°C	68 kW 44°C
chladiaci výkon (7/12°C) / ΔT poklesu teploty vzduchu ***	kW/°C	5,2 kW 5°C	8,1 kW 8°C	10,0 kW 7°C	12,7 kW 8°C	15,0kW 9°C
počet batérií výmenníka		2	3	2	3	3
prietok vzduchu - III. stupeň otáčok	m3/h	3350	2950	5700	5600	5100
hladina hluku vo vzdialenosti 5 m - III. stupeň otáčok	dB	60	60	59	58	58
pripojenie vody	"	3/4	3/4	3/4	3/4	3/4
elektrické napájanie s AC ventilátorom V/Hz 230/50	W/A	250/1,08	250/1,08	520/2,2	520/2,2	520/2,2
elektrické napájanie s EC ventilátorom V/Hz 230/50	W/A	250/1,09	250/1,09	520/2,29	520/2,29	520/2,29

* uvedené údaje pre teplotný spád vody v rozsahu 50/30°C – 120/90°C, nasávaná teplota vzduchu 0°C, III. stupeň otáčok

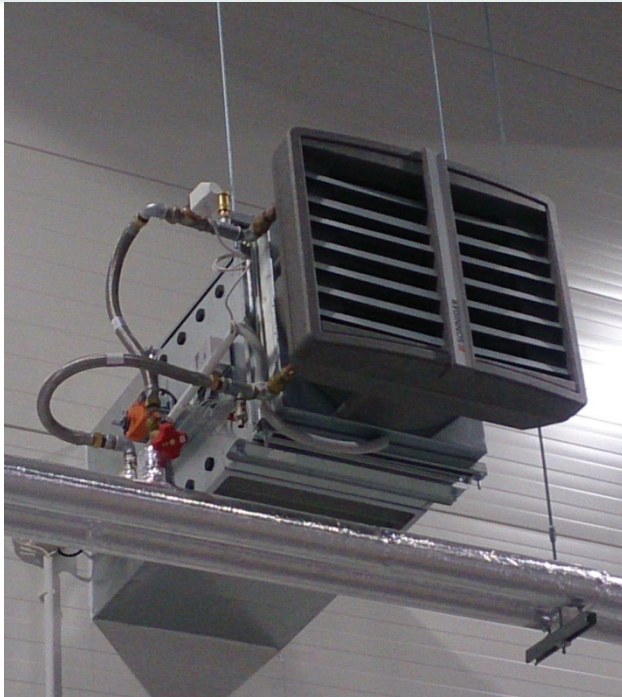
** pre teplotu nasávaného vzduchu 0°C

*** pre teplotu nasávaného vzduchu 25°C

CHLADENIE



ADRIAN TOP ENERGY SOLUTIONS GROUP



REFERENCIE



ADRIAN GROUP

TOP ENERGY SOLUTIONS



REFERENCIE

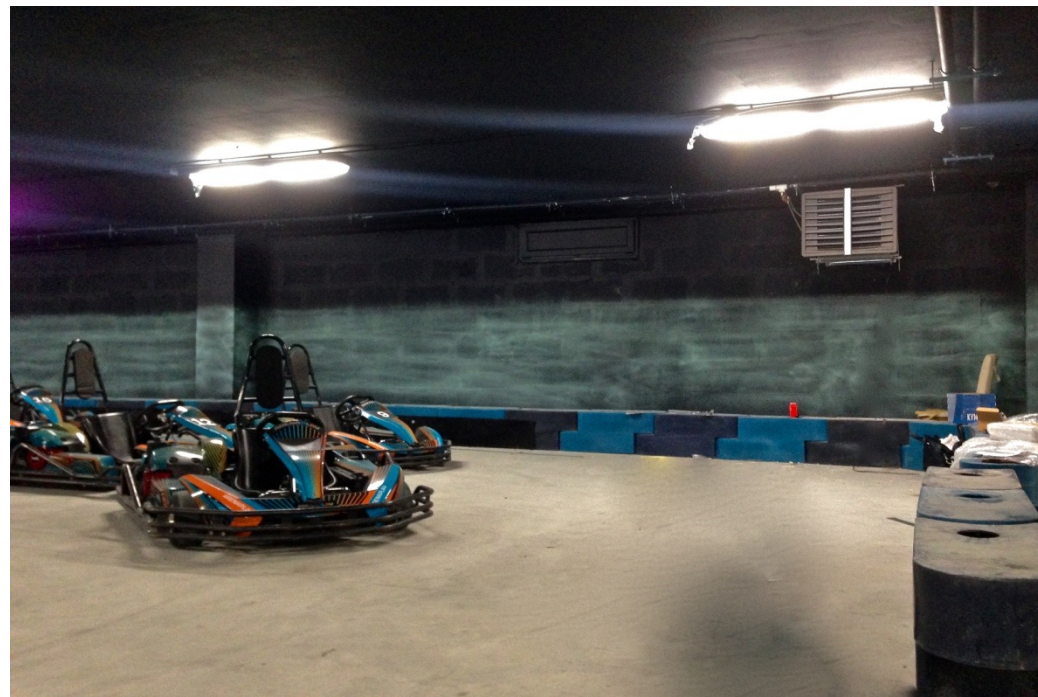


ADRIAN

TOP ENERGY SOLUTIONS

GROUP

Výrobné haly
Skladové priestory
Poľnohospodárske objekty
Garáže, depá, hangáre
Športoviská a rekreácia



BEZPLATNÉ PORADENSTVO

REFERENCIE



ADRIAN

TOP ENERGY SOLUTIONS

GROUP

<http://sonniger.adriangroup.sk/>



[O značke Sonniger](#) [O nás](#) [Ukážka z praxe](#) [Často kladené otázky](#) [Kontakt](#)



**ADRIAN, EXKLUZÍVNY DISTRIBÚTOR
SYSTÉMOV SONNIGER**

CHCEM VEDIĎ VIAC



ADRIAN
TOP ENERGY SOLUTIONS GROUP

EXKLUZÍVNY ZÁSTUPCA

 **SONNIGER**
HEATING PARTNERS

Ďakujem za pozornosť

www.adriangroup.sk

27.6.2024 Banská Bystrica
Michal Mihalyfi